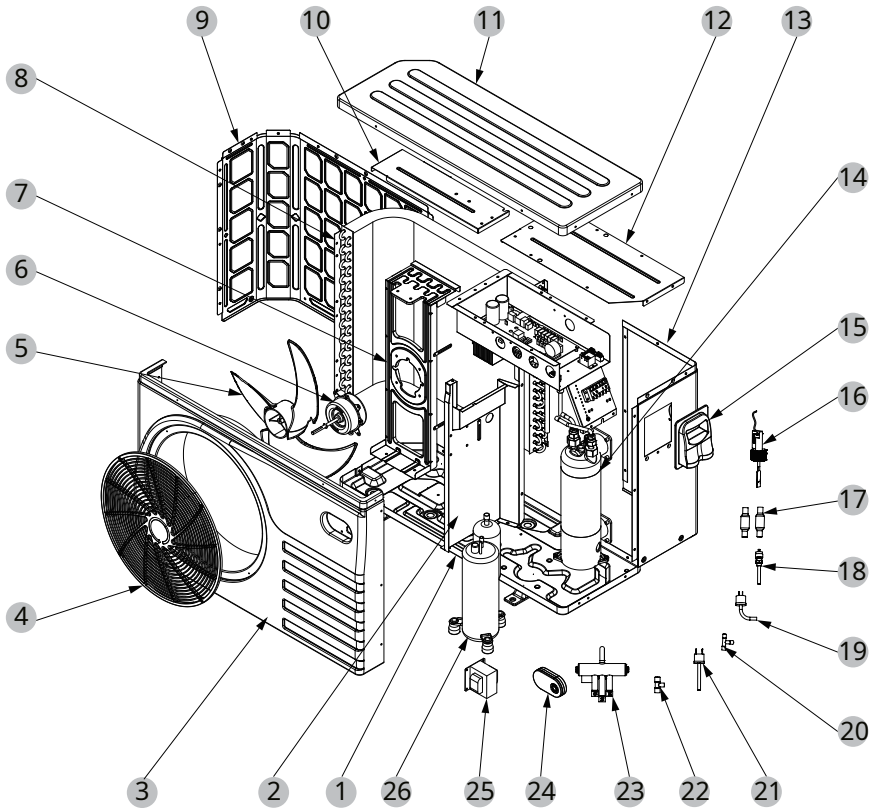


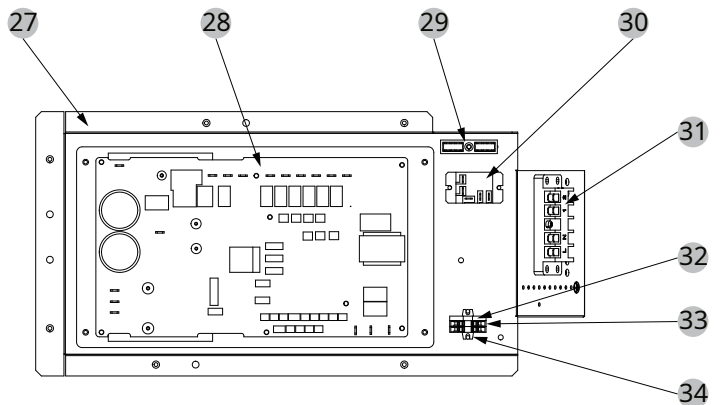
# Розібрана діаграма

Модель і код: (PASRW015-P-BP12 100000000391)

1  
Повна  
структура  
вибухова  
діаграма



2  
Електричний  
КОНТРОЛЕР



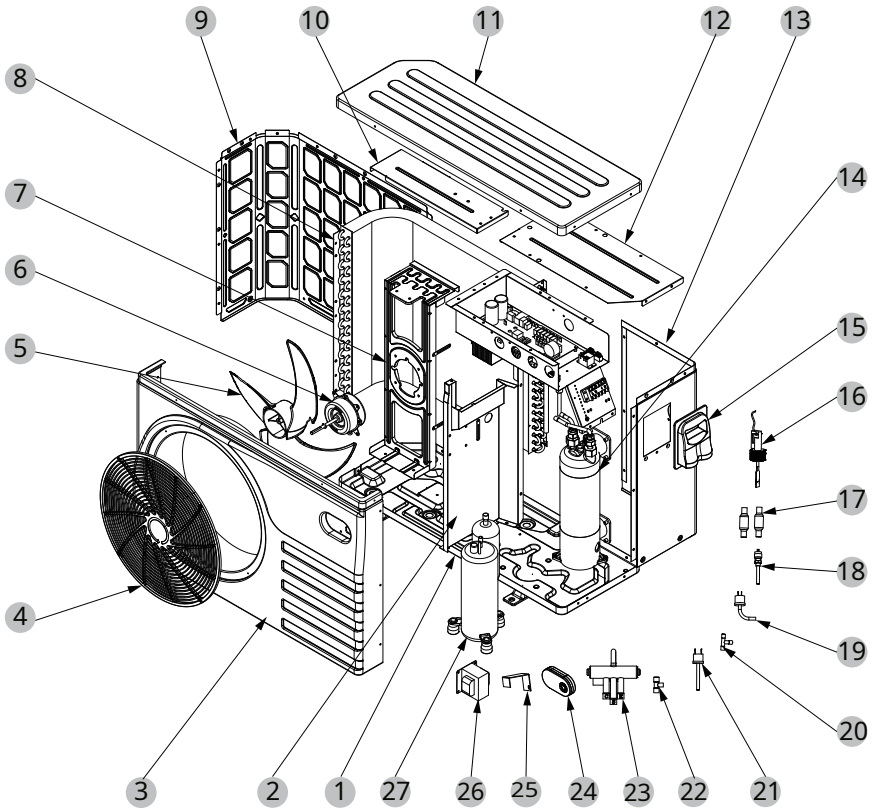
# Розібрана діаграма

номер	Код	Назва	Технічні характеристики	К-сть
1	80716090	шасі	Чорний 9005	1
2	80716036	Серединна перегородка	Чорний 9005	1
3	809000000525	Фронтальна панель	ABS	1
4	80900375	Пластикова кришка вентилятора	Ф 460 ABS+30%GF	1
5	301030-00000006	Лопатка осьового вентилятора	Ф405×134-Ф8(7)×3	1
6	80200018	Двигун постійного струму	ZWS40-E51	1
7	80718437	Кронштейн двигуна	Чорний 9005	1
8	80601560	Реберний теплообмінник	580×200×550×Ф7×1 відстань 1,51	
9	80716091	Задня сітка	DX53D+Z80 t0.8 Чорний 9005	1
10	80721878	Верхня опорна пластина	DX51D+Z80 t1.2 Чорний 9005	1
11	80901816	Верхня кришка	ABS	1
12	80721879	Кришка електричної коробки	DX51D+Z80 t1.0 Чорний 9005	1
13	80720277	Права панель	DX51D+Z80 t1.0 Чорний 9005	1
14	72300106	Титановий теплообмінник	Ф9,52×4м Ф110	1
15	32009-220029	Ручка для кабелю живлення	ABS	1
16	83000068	Перемикач потоку води	ПСЛ-1 3/4 1500ГС	1
17	20000-140178	Фільтр	Ф9,7-Ф9,7(Ф19) T2M	2
18	20000-140150	Голчастий клапан	40 мм 1/2"	1
19	20000-360157	Реле тиску	0,30 МПа/0,15 МПа ±0,05	1
20	2000-1460	ТРІЙНИК	Ф6,5-2×Ф6,5(T)×0,75 T2M	1
21	2001-3605	Реле тиску	3,2 МПа/4,4 МПа ±0,15	1
22	304030-00000002	ТРІЙНИК	Ф9,52-2×Ф6,35(T)×1,0	1
23	20000-140484	Чотириходовий клапан	DSF-9-R410A	1
24	72200623	Світлодіодний дисплей	26300262+82400615	1
25	82500020	індуктор	EL165FN	1
26	80100140	Компресор	FTz-SN150AXBA	1
27	80716038	Електрична коробка	Чорний 9005	1
28	72200484	Плата драйвера інвертора	82300379+82400470	1
29	2000-3909	2-позиційний тримач дроту	RS9211 (450 В ~ 4 мм2)	1
30	20000-360297	естафета	HATF903AS30AC220 AC220V 30A	1
31	4000-3901	5-позиційний тримач дроту	RS9101(450V~4mm2 )(L、 N、 PE、 1、 2)	1
32	20000-390047	Термінал	D-MSB 1,5-F	1
33	20000-390046	Термінал	МСБ 2,5-М	1
34	20000-390049	Термінал	MSB 2,5-F	1

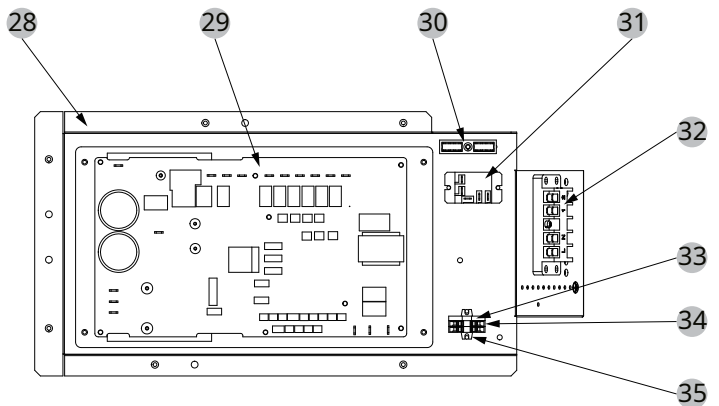
# Розібрана діаграма

Модель і код: (PASRW020-P-BP12 100000000392)

1  
Повна  
структура  
вибухова  
діаграма



2  
Електричний  
КОНТРОЛЕР



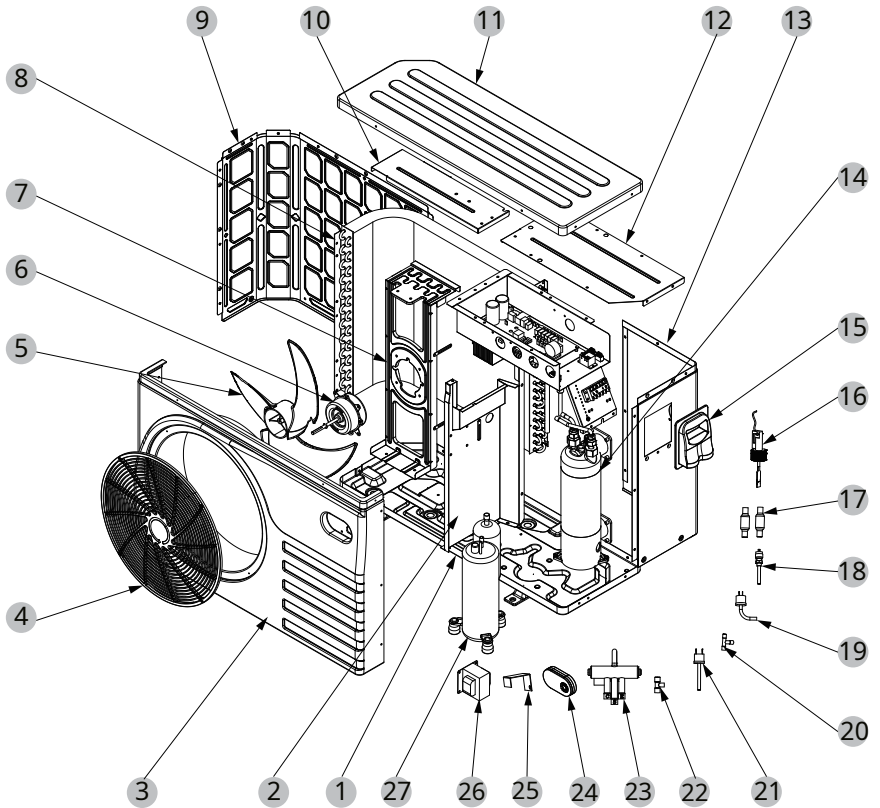
## Розібрана діаграма

номер	Код	Назва	Технічні характеристики	К-сть
1	80716090	шасі	Чорний 9005	1
2	80716036	Серединна перегородка	Чорний 9005	1
3	809000000525	Фронтальна панель	ABS	1
4	80900375	Пластикова кришка вентилятора	φ460 ABS+30%GF	1
5	301030-00000006	Лопатка осьового вентилятора	Ф405×134-Ф8(7)×3	1
6	80200018	двигун постійного струму	ZWS40-E51	1
7	80718437	Кронштейн двигуна	Чорний 9005	1
8	80601563	Реберний теплообмінник	580×200×550×Ф7×1,5 відстань 1,81	
9	80716091	Задня сітка	DX53D+Z80 t0.8 Чорний 9005	1
10	80721878	Верхня опорна пластина	DX51D+Z80 t1.2 Чорний 9005	1
11	80901816	Верхня кришка	ABS	1
12	80721879	Кришка електричної коробки	DX51D+Z80 t1.0 Чорний 9005	1
13	80720277	Права панель	DX51D+Z80 t1.0 Чорний 9005	1
14	72300093	Титановий теплообмінник	Ф9,52×5м Ф110	1
15	32009-220029	Ручка для кабелю живлення	ABS	1
16	83000068	Перемикач потоку води	ПСЛ-1 3/4 1500ГС	1
17	20000-140178	фільтр	Ф9,7-Ф9,7(Ф19) T2M	2
18	20000-140150	Голчастий клапан	40 мм 1/2"	1
19	20000-360157	Реле тиску	0,30 МПа/0,15 МПа ±0,05	1
20	2000-1460	ТРІЙНИК	Ф6,5-2×Ф6,5(Т)×0,75 T2M	1
21	2001-3605	Реле тиску	3,2 МПа/4,4 МПа ±0,15	1
22	304030-00000002	ТРІЙНИК	Ф9,52-2×Ф6,35(Т)×1,0	1
23	20000-140484	Чотириходовий клапан	DSF-9-R410A	1
24	72200623	Світлодіодний дисплей	26300262+82400615	1
25	32008-210167	опорна плита	DX51D+Z80 t1.0 Чорний 9005	1
26	82500020	індуктор	EL165FN	1
27	80100140	Компресор	FTz-SN150AXBA	1
28	80716038	Електрична коробка	Чорний 9005	1
29	72200484	Плата драйвера інвертора	82300379+82400470	1
30	2000-3909	2-позиційний тримач дроту	RS9211 (450 В ~ 4 мм2)	1
31	20000-360297	РЕЛЕ	HATF903AS30AC220 AC220V 30A	1
32	4000-3901	5-позиційний тримач дроту	RS9101(450V~4mm2 )(L、N、PE、1、2)	1
33	20000-390047	Термінал	D-MSB 1,5-F	1
34	20000-390046	Термінал	МСБ 2,5-М	1
35	20000-390049	Термінал	MSB 2,5-F	1

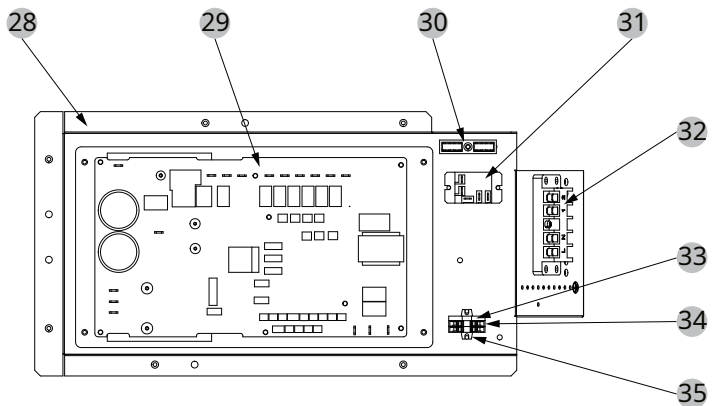
# Розібрана діаграма

Модель і код: (PASRW030-P-BP12 100000000393)

1  
Повна  
структура  
вибухова  
діаграма



2  
Електричний  
КОНТРОЛЕР



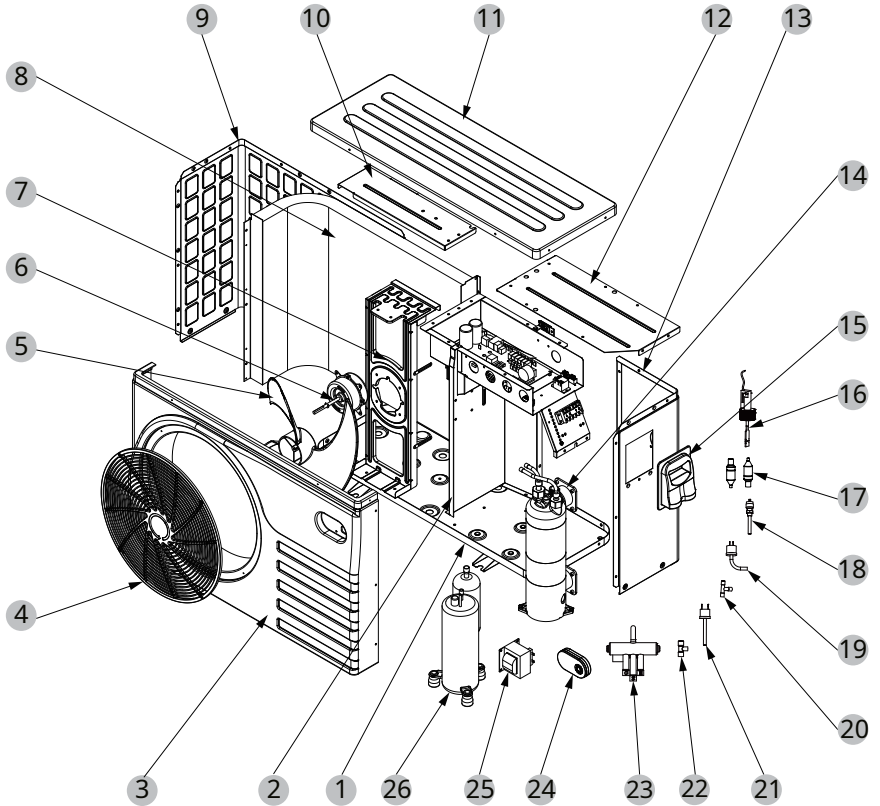
## Розібрана діаграма

Номер	Код	НАЗВА	Технічні характеристики	К-сть
1	80716090	шасі	Чорний 9005	1
2	80716036	Серединна перегородка	Чорний 9005	1
3	809000000525	Фронтальна панель	ABS	1
4	80900375	Пластикова кришка вентилятора	φ460 ABS+30%GF	1
5	301030-00000006	Лопатка осьового вентилятора	Ф405×134-Ф8(7)×3	1
6	80200018	двигун постійного струму	ZWS40-E51	1
7	80718437	Кронштейн двигуна	Чорний 9005	1
8	80601565	Реберний теплообмінник	580×200×550×Ф7×2 відстань 2,01	
9	80716091	Задня сітка	DX53D+Z80 t0.8 Чорний 9005	1
10	80721878	Верхня опорна пластина	DX51D+Z80 t1.2 Чорний 9005	1
11	80901816	Верхня кришка	ABS	1
12	80721879	Кришка електричної коробки	DX51D+Z80 t1.0 Чорний 9005	1
13	80720277	Права панель	DX51D+Z80 t1.0 Чорний 9005	1
14	72300103	Титановий теплообмінник	Ф9,52×6м Ф110	1
15	32009-220029	Ручка для кабелю живлення	ABS	1
16	83000068	Перемикач потоку води	ПСЛ-1 3/4 1500ГС	1
17	20000-140178	фільтр	Ф9,7-Ф9,7(Ф19) T2M	2
18	20000-140150	Голчастий клапан	40 мм 1/2"	1
19	20000-360157	Реле тиску	0,30 МПа/0,15 МПа ±0,05	1
20	2000-1460	ТРІЙНИК	Ф6,5-2×Ф6,5(Т)×0,75 T2M	1
21	2001-3605	Реле тиску	3,2 МПа/4,4 МПа ±0,15	1
22	304030-00000002	ТРІЙНИК	Ф9,52-2×Ф6,35(Т)×1,0	1
23	20000-140484	Чотириходовий клапан	DSF-9-R410A	1
24	72200623	Світлодіодний дисплей	26300262+82400615	1
25	32008-210167	опорна плита	DX51D+Z80 t1.0 Чорний 9005	1
26	82500020	індуктор	EL165FN	1
27	80100140	Компресор	FTz-SN150AXBA	1
28	80716038	Електрична коробка	Чорний 9005	1
29	72200484	Плата драйвера інвертора	82300379+82400470	1
30	2000-3909	2-позиційний тримач дроту	RS9211 (450 В ~ 4 мм2)	1
31	20000-360297	РЕЛЕ	HATF903AS30AC220 AC220V 30A	1
32	4000-3901	5-позиційний тримач дроту	RS9101(450V~4mm2 )(L、N、PE、1、2)	1
33	20000-390047	Термінал	D-MSB 1,5-F	1
34	20000-390046	Термінал	МСБ 2,5-М	1
35	20000-390049	Термінал	MSB 2,5-F	1

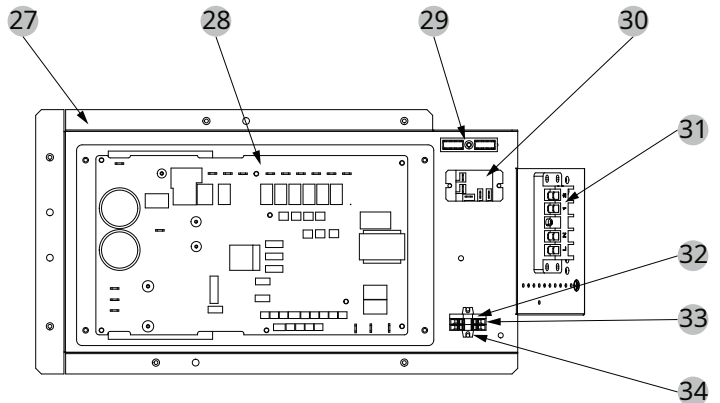
# Розібрана діаграма

Модель і код: (PASRW035-P-BP12 100000000394)

**1**  
Повн  
структура  
вибухова  
діаграма



**2**  
Електричний  
КОНТРОЛЕР



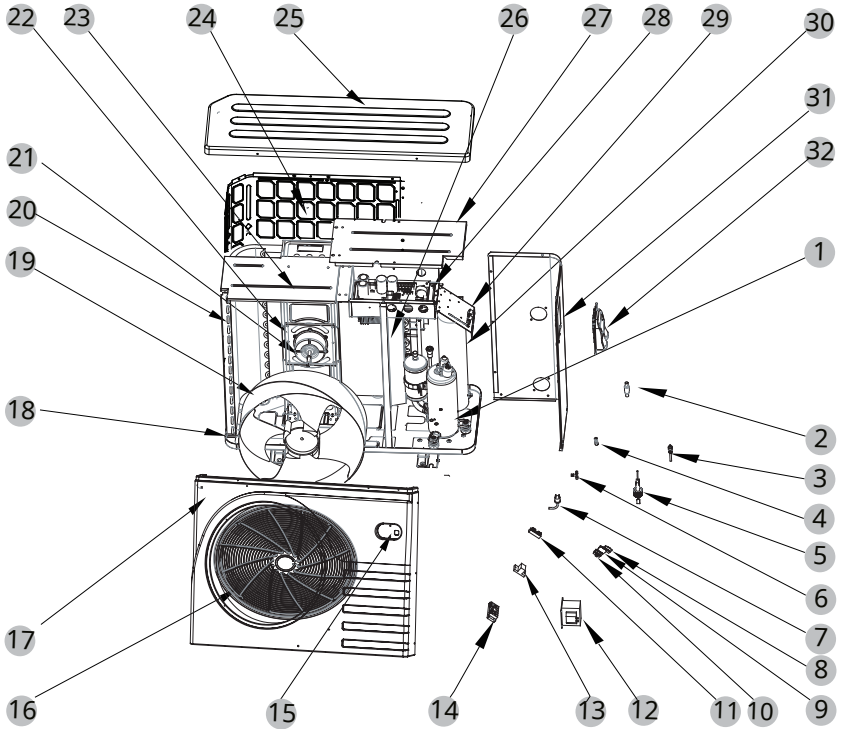
# Розібрана діаграма

Номер.	Код	Назва	SSpreeccifficcaattioonnss	К-сть
1	80716185	шасі	Чорний 9005	1
2	80716187	Серединна перегородка	Чорний 9005	1
3	809000000526	Фронтальна панель	АБС чорний 9005	1
4	80900375	Пластикова кришка вентилятора	φ460 ABS+30%GF	1
5	301030-00000006	Лопатка осьового вентилятора	Ф405×134-Ф8(7)×3	1
6	80200018	двигун постійного струму	ZWS40-E51	1
7	80718437	Кронштейн двигуна	Чорний 9005	1
8	80601798	Реберний теплообмінник	630×220×550×Ф7×2 відстань 2,01	
9	80716184	Задня сітка	DX53D+Z80 t1.0 Чорний 9005	1
10	80721878	Верхня опорна пластина	DX51D+Z80 t1.2 Чорний 9005	1
11	80901463	Верхня кришка	АБС чорний 9005	1
12	80719069	Кришка електричної коробки	DX51D+Z80 t1.0 Чорний 9005	1
13	80719399	Права панель	DX51D+Z80 t1.0 Чорний 9005	1
14	72300197	Титановий теплообмінник	Ф9,52×7м Ф110	1
15	32009-220029	Ручка для кабелю живлення	ABS	1
16	83000068	Перемикач потоку води	ПСЛ-1 3/4 1500ГС	1
17	2000-1494	фільтр	Ф9,7-Ф3,4(Ф19) T2Y2	2
18	20000-140150	Голчастий клапан	40 мм 1/2"	1
19	20000-360157	Реле тиску	0,30 МПа/0,15 МПа ±0,05	1
20	2000-1460	трийник	Ф6,5-2×Ф6,5(Т)×0,75 T2M	1
21	2001-3605	Реле тиску	3,2 МПа/4,4 МПа ±0,15	1
22	304030-00000002	трийник	Ф9,52-2×Ф6,35(Т)×1,0	1
23	20000-140484	Чотириходовий клапан	DSF-9-R410A	1
24	72200623	світлодіодний дисплей	26300262+82400615	1
25	82500020	індуктор	EL165FN	1
26	80100140	Компресор	FTz-SN150AXBA	1
27	80719067	Електрична коробка	Чорний 9005	1
28	72200484	Плата драйвера інвертора	82300379+82400470	1
29	2000-3909	2-позиційний тримач дроту	RS9211 (450 В ~ 4 мм2)	1
30	20000-360297	естафета	HATF903AS30AC220 AC220V 30A	1
31	4000-3901	5-позиційний тримач дроту	RS9101(450V~4mm2 )(L、N、PE、1、2)	1
32	20000-390047	Термінал	D-MSB 1,5-F	1
33	20000-390046	Термінал	МСБ 2,5-М	1
34	20000-390049	Термінал	MSB 2,5-F	1

# Розібрана діаграма

Модель і код: (PASRW040-P-BP12 100000000395)

1 Повний  
машина  
структура  
вибух  
діаграма



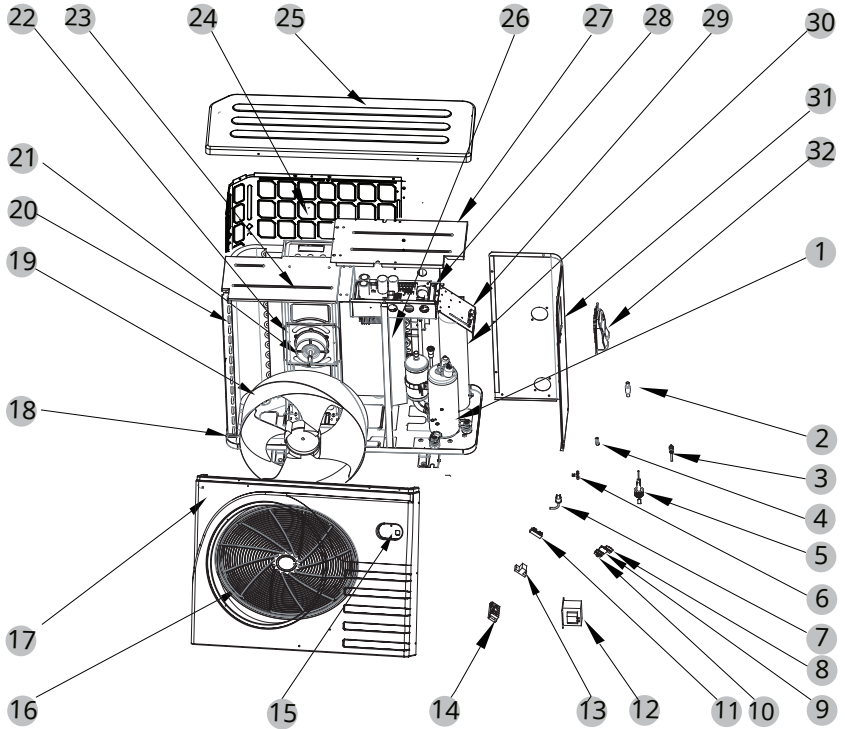
## Розібрана діаграма

Номер	Код	Назва	Технічні характеристики	кількість
1	80100139	Компресор	FTz-SB238ANAA	1
2	2000-1499	фільтр	Ф9,7-Ф3,8 (Ф19) T2Y2	2
3	20000-140150	Голчастий клапан	40 мм 1/2"	1
4	2000-1460	Трійники	Ф6,5-2×Ф6,5(Т)×0,75 T2M	1
5	83000068	Перемикач потоку води	ПСЛ-1 3/4	1
6	304030-00000002	Трійники	Ф9,52-2×Ф6,35(Т)×1,0	1
7	20000-360157	Реле низького тиску	0,30 МПа/0,15 МПа ±0,05	1
8	20000-390049	Термінал	MSB 2,5-F	2
9	20000-390046	Термінал	МСБ 2,5-М	7
10	20000-390047	Термінал	D-MSB 1,5-F	2
11	2000-3909	2-полюсна клема	RS9211 (450 В ~ 4 мм2)	2
12	82500021	Реактор	EL205FN	1
13	20000-360297	РЕЛЕ	HATF903AS30AC220 AC220V 30A	2
14	4000-3901	5-позиційна клема	RS9101 (450 В ~ 4 мм2 ) (L, N, PE, 1, 2)	1
15	72200623	Провідний контролер	26300262+82400615	1
16	20000-220369	Захисна сітка	ABS Ф500	1
17	809000000527	Фронтальна панель	Чорний 9005	1
18	807000000720	шасі	Чорний 9005	1
19	20000-270004	Лопатка вентилятора	Z500-145	1
20	80601564	Реберний теплообмінник	680×290×700×Ф7×1,5	1
21	20000-330132	Двигун вентилятора	ZWS75-A	1
22	80718435	Кронштейн двигуна вентилятора	Чорний 9005	1
23	80715865	Верхня опорна пластина	Чорний 9005	1
24	807000000726	Задня бічна панель	Чорний 9005	1
25	301090-20080006	Верхня кришка	Чорний 9005	1
26	80715858	Серединна перегородка	Чорний 9005	1
27	80715864	Кришка електричної коробки	Чорний 9005	1
28	72200485	Плата приводу інвертора	82400470+82300380	1
29	80715861	Електрична коробка	Чорний 9005	1
30	72300034	Титановий теплообмінник	Ф9,52×9м Ф110	1
31	80715866	Права бічна панель	Чорний 9005	1
32	32009-220029	Розподільна коробка	Чорний ABS	1

# Розібрана діаграма

Модель і код: (PASRW050-P-BP12 100000000396)

1  
Повна  
структура  
вибухова  
діаграма



## Розібрана діаграма

Номер	Код	Назва	Технічні характеристики	кількість
1	80100139	Компресор	FTz-SB238ANAA	1
2	2000-1499	фільтр	Ф9,7-Ф3,8 (Ф19) T2Y2	2
3	20000-140150	Голчастий клапан	40 мм 1/2"	1
4	2000-1460	Трійники	Ф6,5-2×Ф6,5(Т)×0,75 T2M	1
5	83000068	Перемикач потоку води	ПСЛ-1 3/4	1
6	304030-00000002	Трійники	Ф9,52-2×Ф6,35(Т)×1,0	1
7	20000-360157	Реле низького тиску	0,30 МПа/0,15 МПа ±0,05	1
8	20000-390049	Термінал	MSB 2,5-F	2
9	20000-390046	Термінал	МСБ 2,5-М	7
10	20000-390047	Термінал	D-MSB 1,5-F	2
11	2000-3909	2-полюсна клема	RS9211 (450 В ~ 4 мм2)	2
12	82500021	Реактор	EL205FN	1
13	20000-360297	РЕЛЕ	HATF903AS30AC220 AC220V 30A	2
14	4000-3901	5-позиційна клема	RS9101 (450 В ~ 4 мм2 ) (L, N, PE, 1, 2)	1
15	72200623	Провідний контролер	26300262+82400615	1
16	20000-220369	Захисна сітка	ABS Ф500	1
17	809000000527	Фронтальна панель	Чорний 9005	1
18	807000000720	шасі	Чорний 9005	1
19	20000-270004	Лопатка вентилятора	Z500-145	1
20	80600044	Реберний теплообмінник	680×290×700×Ф7×1,5 /2,0	1
21	20000-330132	Двигун вентилятора	ZWS75-A	1
22	80718435	Кронштейн двигуна вентилятора	Чорний 9005	1
23	80715865	Верхня опорна пластина	Чорний 9005	1
24	807000000726	Задня бічна панель	Чорний 9005	1
25	301090-20080006	Верхня кришка	Чорний 9005	1
26	80715858	Серединна перегородка	Чорний 9005	1
27	80715864	Кришка електричної коробки	Чорний 9005	1
28	72200485	Плата приводу інвертора	82400470+82300380	1
29	80715861	Електрична коробка	Чорний 9005	1
30	72300016	Титановий теплообмінник	Ф9,52×10 м Ф110	1
31	80715866	Права бічна панель	Чорний 9005	1
32	32009-220029	Розподільна коробка	Чорний ABS	1