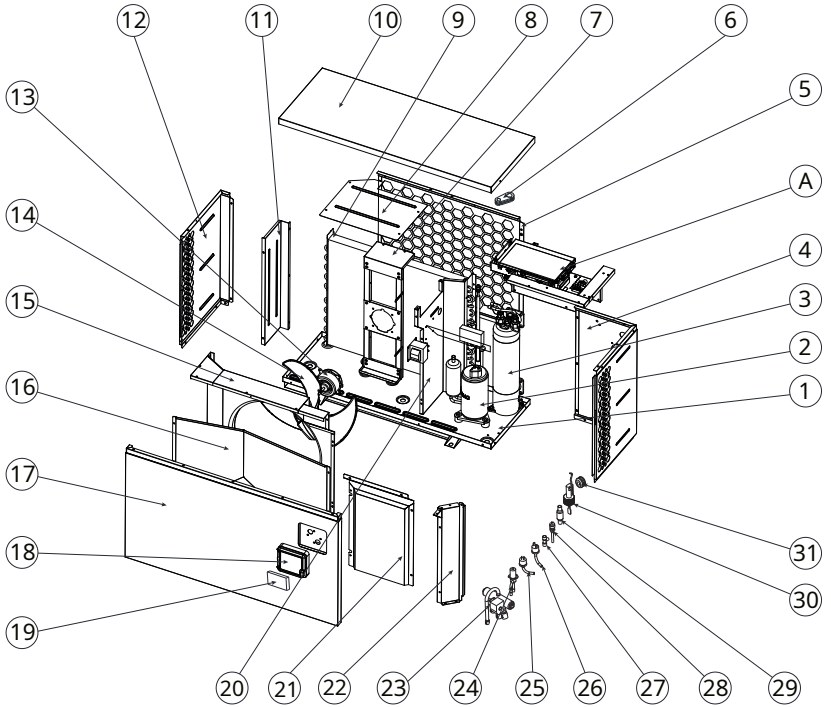


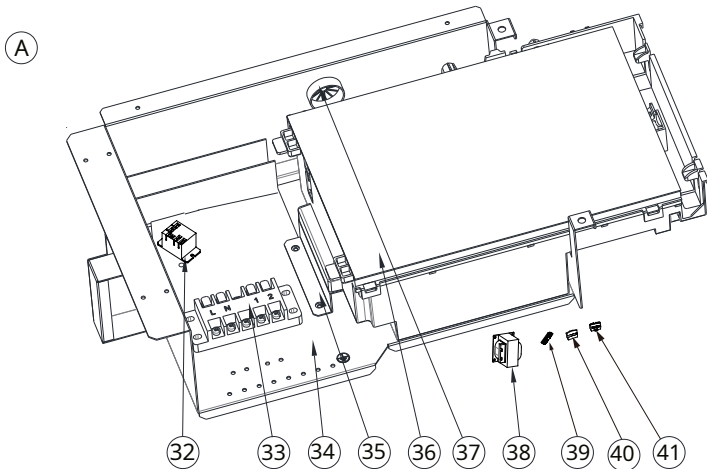
Розібрана діаграма

Модель і код: (100000000404 PASRW015-P-BP6II-XH)

1 Повна вибухова схема



2 Електричний контроль структура вибух діаграма



Розібрана діаграма

Немає.	Код	Ім'я	Технічні характеристики	кількість
1	80718378	шасі	Сірий 7043	1
2	20000-110448	Компресор	SVB140FCAMC	1
3	72300013	Титановий теплообмінник	Ф9,52×6м Ф110	1
4	807000004641	Права панель	DX51D+Z80 t1.0 сірий 7043	1
5	80722473	Задня сітка	DX51D+Z80 t1.0 сірий 7043	1
6	20000-260062	Гумовий демпферний блок	Ф9,52-Ф12,7	1
7	80718376	Кронштейн двигуна	DX51D+Z80 t1.0 Чорний глянець 9005	1
8	80722475	Кришка електричної коробки	DX51D+Z80 t0.8 Чорний глянець 9005	1
9	80602067	Реберний теплообмінник	650×550×Ф7×2 2,0	1
10	807000003461	Верхня кришка	DX51D+Z80 t1.0 Чорний 9005	1
11	80718381	ліва фіксуюча пластина	DX51D+Z80 t0.8 Чорний 9005	1
12	80722472	ліва бічна панель	DX51D+Z80 t0.8 сірий 7043	1
13	80200018	Двигун постійного струму	ZWS40-E51	1
14	301030-00000006	Лопатка осьового вентилятора	Ф405×134-Ф8(7)×3	1
15	80719342	Панель для вітрового дефлектора	Чорний глянець 9005	1
16	80718526	Вітрозахисна панель	DX51D+Z80 t0.8 Чорний глянець 9005	1
17	807000004671	Фронтальна панель	Сірий 7043 + чорний 9005	1
18	20000-220068	Водонепроникна коробка	TawnyPC+чорний ПК	1
19	72200475	CP203	82300038+82400435	1
20	80722851	Серединна перегородка	DX51D+Z80 t1.0 Чорний 9005	1
21	80722471	Передня кріпильна пластина	DX51D+Z80 t0.8 Чорний 9005	1
22	80722468	Права кріпильна пластина	DX51D+Z80 t1.0 Чорний 9005	1
23	20000-140484	Чотириходовий клапан	DSF-9-R410A	1
24	81000011	Електронний розширювальний клапан	DPF(B)1.65C-007	1
25	2001-3605	Реле високого тиску	3,2 МПа/4,4 МПа ±0,15	1
26	20000-360157	Реле низького тиску	0,30 МПа/0,15 МПа ±0,05	1
27	2000-1460	ТРІЙНИК	Ф6,5-2×Ф6,5(Т)×0,75 T2M	1
28	20000-140150	Голчастий клапан	40 мм 1/2"	1
29	20000-140178	фільтр	Ф9,7-Ф9,7(Ф19) T2M	2
30	83000068	Перемикач потоку води	ПСЛ-1 3/4	1
31	20000-260067	Поверх дряпаної оболонки	Чорний силікон	1
32	20000-360297	естафета	HATF903AS30AC220 AC220V 30A	1

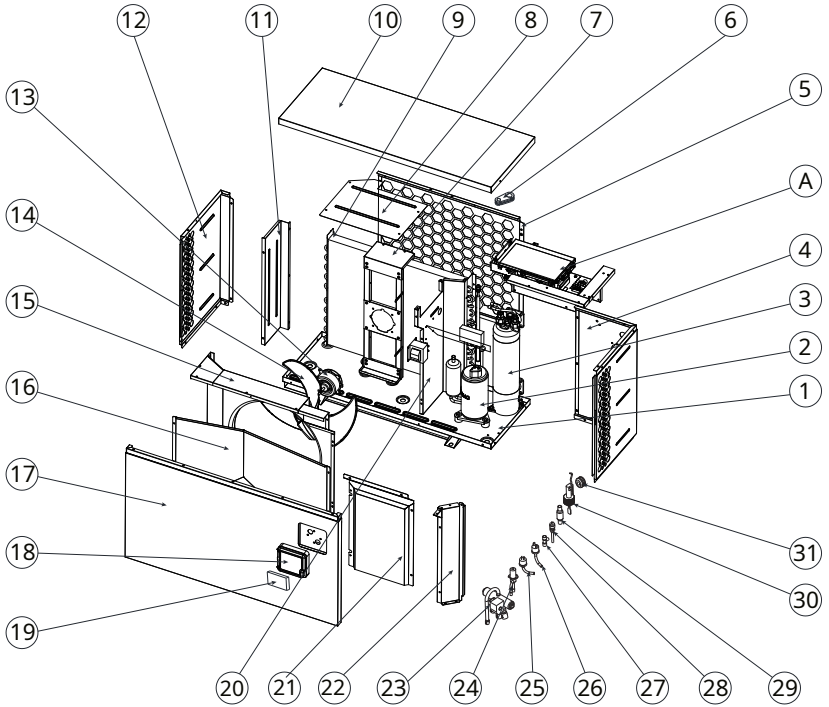
Розібрана діаграма

Немає.	Код	Ім'я	SpecName	Attributes	кількість
33	4000-3901	5-позиційний тримач дроту	RS9101C-5 (450 В ~ 4 мм2)	(L, N, PE, 1, 2)	1
34	807000004318	Електрична коробка	Чорний	9005	1
35	80708603	Опорна плита	DX51D+Z80 t1.0	Чорний 9005	1
36	72200168	Інтегрована плата перетворення частоти	82300130+82400156		1
37	80900768	Поверх дротяної оболонки	φ32×φ28 NYLON66	Чорний	1
38	82500020	Реактор	EL165FN		1
39	20000-390046	Термінал	МСБ 2,5-М		4
40	20000-390047	Термінал	D-MSB 1,5-F		1
41	20000-390049	Термінал	MSB 2,5-F		1
/	70301023	аксесуари	(З'єднання труб, гумова стрічка, посібники, гумові ніжки, з'єднання тощо)1		

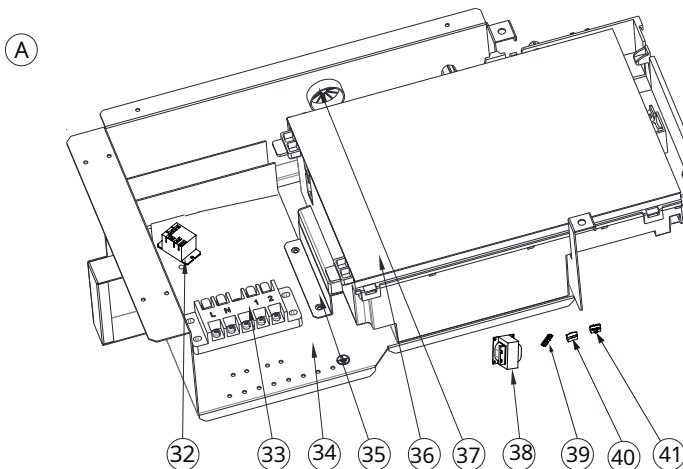
Розібрана діаграма

Модель і код: (100000000405 PASRW020-P-BP6II-XH)

1
Повна
вибухова
схема



2
Електричний
КОНТРОЛЬ
Повна
вибухова
схема



Розібрана діаграма

НОМЕР	Код	Ім'я	Технічні характеристики	кількість
1	80718378	шасі	Сірий 7043	1
2	20000-110448	Компресор	SVB140FCAMC	1
3	72300013	Титановий теплообмінник	Ф9,52×6м Ф110	1
4	807000004641	Права панель	DX51D+Z80 t1.0 сірий 7043	1
5	80722473	Задня сітка	DX51D+Z80 t1.0 сірий 7043	1
6	20000-260062	Гумовий демпферний блок	Ф9,52-Ф12,7	1
7	80718376	Кронштейн двигуна	DX51D+Z80 t1.0 Чорний глянець 9005	1
8	80722475	Кришка електричної коробки	DX51D+Z80 t0.8 Чорний глянець 9005	1
9	80602067	Реберний теплообмінник	650×550×Ф7×2,2,0	1
10	807000003461	Верхня кришка	DX51D+Z80 t1.0 Чорний 9005	1
11	80718381	ліва фіксуюча пластина	DX51D+Z80 t0.8 Чорний 9005	1
12	80722472	ліва бічна панель	DX51D+Z80 t0.8 сірий 7043	1
13	80200018	Двигун постійного струму	ZWS40-E51	1
14	301030-00000006	Лопатка осьового вентилятора	Ф405×134-Ф8(7)×3	1
15	80719342	Панель для вітрового дефлектора	Чорний глянець 9005	1
16	80718526	Вітрозахисна панель	DX51D+Z80 t0.8 Чорний глянець 9005	1
17	807000004671	Фронтальна панель	Сірий 7043 + чорний 9005	1
18	20000-220068	Водонепроникна коробка	ТауnуPC+чорний ПК	1
19	72200475	CP203	82300038+82400435	1
20	80722851	Серединна перегородка	DX51D+Z80 t1.0 Чорний 9005	1
21	80722471	Передня кріпильна пластина	DX51D+Z80 t0.8 Чорний 9005	1
22	80722468	Права кріпильна пластина	DX51D+Z80 t1.0 Чорний 9005	1
23	20000-140484	Чотириходовий клапан	DSF-9-R410A	1
24	81000011	Електронний розширювальний клапан	DPF(B)1.65C-007	1
25	2001-3605	Реле високого тиску	3,2 МПа/4,4 МПа ±0,15	1
26	20000-360157	Реле низького тиску	0,30 МПа/0,15 МПа ±0,05	1
27	2000-1460	ТРІЙНИК	Ф6,5-2×Ф6,5(Т)×0,75 Т2М	1
28	20000-140150	Голчастий клапан	40 мм 1/2"	1
29	20000-140178	фільтр	Ф9,7-Ф9,7(Ф19) Т2М	2
30	83000068	Перемикач потоку води	ПСЛ-1 3/4	1
31	20000-260067	Поверх дрянової оболонки	Чорний силікон	1
32	20000-360297	РЕЛЕ	HATF903AS30AC220 AC220V 30A	1

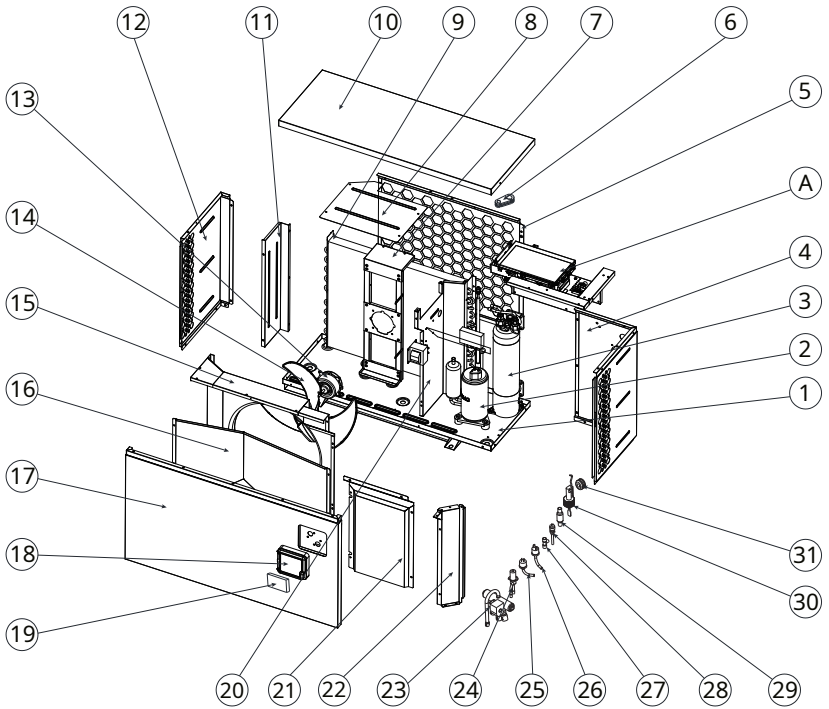
Розібрана діаграма

НОМЕР	Код	Ім'я	Технічні характеристики	кількість
33	4000-3901	5-позиційний тримач дроту	RS9101C-5 (450 В ~ 4 мм ²) (L,N,PE,1,2)	1
34	807000004318	Електрична коробка	Чорний 9005	1
35	80708603	Опорна плита	DX51D+Z80 t1.0 Чорний 9005	1
36	72200168	Інтегрована плата перетворення частоти	82300130+82400156	1
37	80900768	Вентилятор	φ32×φ28 NYLON66 Чорний	1
38	82500020	Реактор	EL165FN	1
39	20000-390046	Термінал	МСБ 2,5-М	4
40	20000-390047	Термінал	D- MSB 1,5- F	1
41	20000-390049	Термінал	MSB 2,5- F	1
/	70301023	аксесуари	(З'єднання труб, гумова стрічка, посібники, гумові ніжки, з'єднання тощо)	1

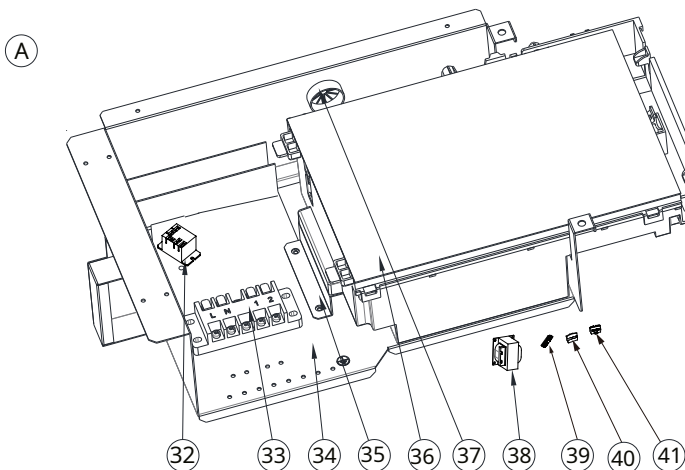
Розібрана діаграма

Модель і код: (100000000406 PASRW030-P-BP6II-XH)

1
Повна
вибухова
схема



2
електричний
КОНТРОЛЬ



Розібрана діаграма

НОМЕР	Код	Ім'я	Технічні характеристики	кількість
1	80718378	шасі	Сірий 7043	1
2	20000-110448	Компресор	SVB140FCAMC	1
3	72300014	Титановий теплообмінник	Ф9,52×7м Ф110	1
4	807000004641	Права панель	DX51D+Z80 t1.0 сірий 7043	1
5	80722473	Задня сітка	DX51D+Z80 t1.0 сірий 7043	1
6	20000-260062	Гумовий демпферний блок	Ф9,52-Ф12,7	1
7	80718376	Кронштейн двигуна	DX51D+Z80 t1.0 Чорний глянець 9005	1
8	80722475	Кришка електричної коробки	DX51D+Z80 t0.8 Чорний глянець 9005	1
9	80602065	Реберний теплообмінник	650×550×Ф7×2,2,0	1
10	807000003461	Верхня кришка	DX51D+Z80 t1.0 Чорний 9005	1
11	80718381	ліва фіксуєча пластина	DX51D+Z80 t0.8 Чорний 9005	1
12	80722472	ліва бічна панель	DX51D+Z80 t0.8 сірий 7043	1
13	80200018	Двигун постійного струму	ZWS40-E51	1
14	301030-00000006	Лопатка осьового вентилятора	Ф405×134-Ф8(7)×3	1
15	80719342	Панель для вітрового дефлектора	Чорний глянець 9005	1
16	80718526	Вітрозахисна панель	DX51D+Z80 t0.8 Чорний глянець 9005	1
17	807000004671	Фронтальна панель	Сірий 7043 + чорний 9005	1
18	20000-220068	Водонепроникна коробка	TawnyPC+чорний ПК	1
19	72200475	CP203	82300038+82400435	1
20	80722851	Серединна перегородка	DX51D+Z80 t1.0 Чорний 9005	1
21	80722471	Передня кріпильна пластина	DX51D+Z80 t0.8 Чорний 9005	1
22	80722468	Права кріпильна пластина	DX51D+Z80 t1.0 Чорний 9005	1
23	20000-140484	Чотириходовий клапан	DSF-9-R410A	1
24	81000011	Електронний розширювальний клапан	DPF(B)1.65C-007	1
25	2001-3605	Реле високого тиску	3,2 МПа/4,4 МПа ±0,15	1
26	20000-360157	Реле низького тиску	0,30 МПа/0,15 МПа ±0,05	1
27	2000-1460	ТРІЙНИК	Ф6,5-2×Ф6,5(Т)×0,75 Т2М	1
28	20000-140150	Голчастий клапан	40 мм 1/2"	1
29	20000-140178	фільтр	Ф9,7-Ф9,7(Ф19) Т2М	2
30	83000068	Перемикач потоку води	ПСЛ-1 3/4	1
31	20000-260067	Поверх дряпотної оболонки	Чорний силікон	1
32	20000-360297	РЕЛЕ	HATF903AS30AC220 AC220V 30A	1

Розібрана діаграма

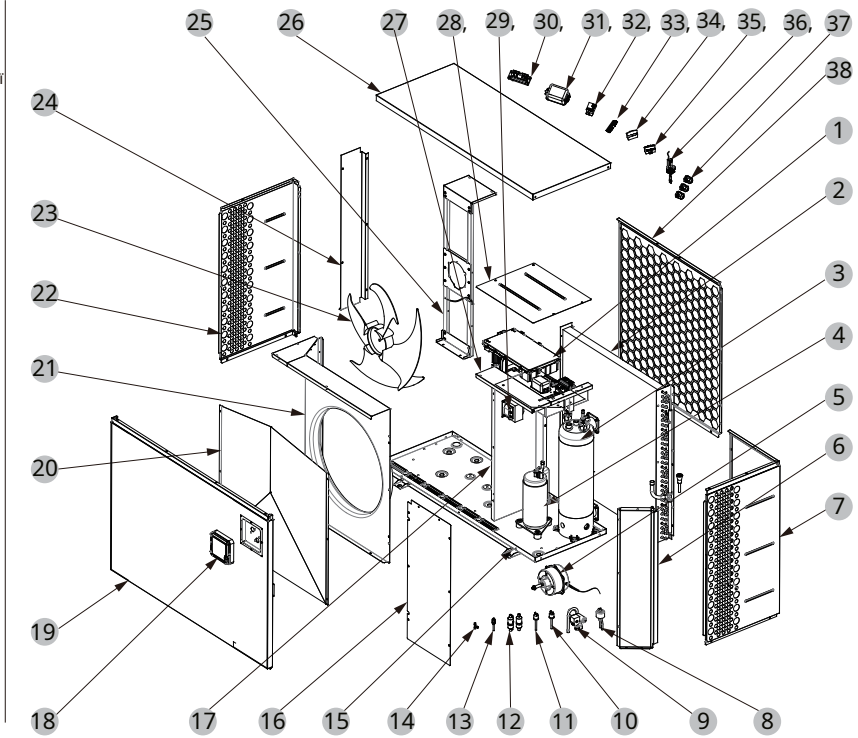
НОМЕР	Код	Ім'я	Технічні характеристики	кількість
33	4000-3901	5-позиційний тримач дроту	RS9101C-5 (450 В ~ 4 мм2) (L,N,PE,1,2)	1
34	807000004318	Електрична коробка	Чорний 9005	1
35	80708603	Опорна плита	DX51D+Z80 t1.0 Чорний 9005	1
36	72200168	Інтегрована плата перетворення частоти	82300130+82400156	1
37	80900768	Поверх дротяної оболонки	φ32×φ28 NYLON66 Чорний	1
38	82500020	Реактор	EL165FN	1
39	20000-390046	Термінал	МСБ 2,5-М	4
40	20000-390047	Термінал	D-MSB 1,5-F	1
41	20000-390049	Термінал	MSB 2,5-F	1
/	70301023	аксесуари	(З'єднання труб, гумова стрічка, посібники, гумові ніжки, з'єднання тощо)	1

Розібрана діаграма

Модель і код: (100000000402

PASRW040-P-BP6II-XH)

1
Повна
схема
розбивки
конструкції
машини



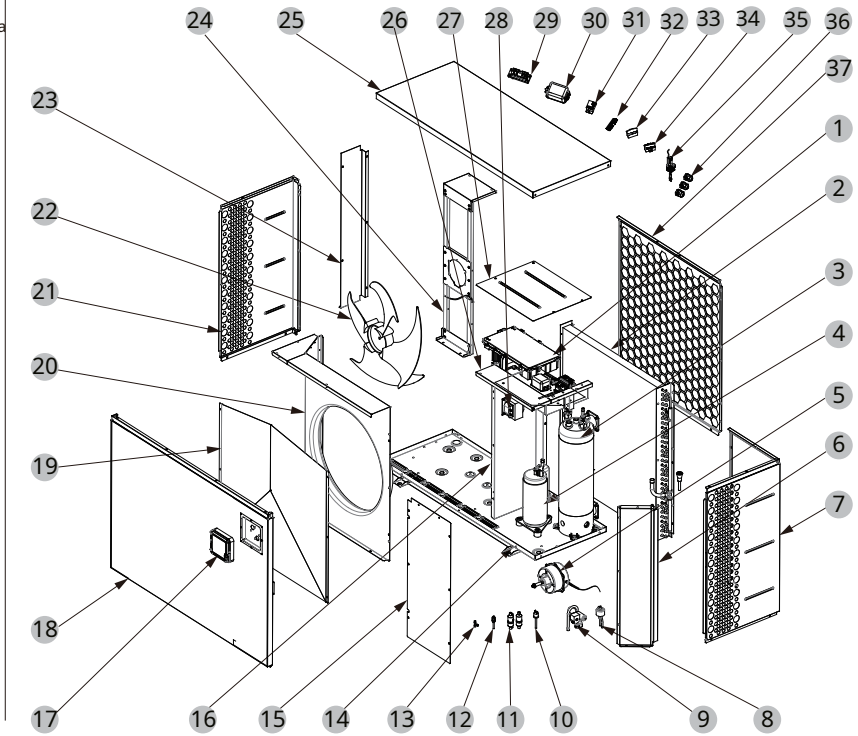
Розібрана діаграма

Номер	Код	Ім'я	Технічні характеристики	кількість
1	72200167	Інтегрована плата перетворення частоти	82300129+82400156	1
2	80602171	Реберний теплообмінник	662×700×Ф7×2 1,8	1
3	72300010	Титановий теплообмінник	Ф9,52×10 м Ф110	1
4	80100046	Компресор	SVB220FLGMC-L	1
5	20000-330132	двигун постійного струму	ZWS75-A	1
6	80719412	Права кріпильна пластина	DX51D+Z80 t1.2 Black9005	1
7	80719408	Права панель	DX51D+Z80 t1.0 сірий 7043	1
8	81000017	Електронний розширювальний клапан	DPF(TS1)2.0C-03	1
9	20000-140484	Чотириходовий клапан	DSF-9-R410A	1
10	2001-3605	Реле високого тиску	3,2 МПа/4,4 МПа ±0,15	1
11	20000-360157	Реле низького тиску	0,30 МПа/0,15 МПа ±0,05	1
12	2004-1444	фільтр	Ф9,7-Ф9,7 (Ф28) T2Y2	2
13	20000-140150	Голчастий клапан	40 мм 1/2"	1
14	2000-1460	ТРІЙНИК	Ф6,5-2×Ф6,5(T)×0,75 T2M	1
15	80719403	шасі	Сірий 7043	1
16	80719405	Передня кріпильна пластина	DX51D+Z80 t0.8 Black9005	1
17	80719411	Серединна перегородка	DX51D+Z80 t1.2 Black9005	1
18	20000-220068	Водонепроникна коробка	TawnyPC+чорний ПК	1
19	807000004672	Фронтальна панель	Сірий 7043 + чорний 9005	1
20	80709986	Вітрозахисна панель	DX51D+Z80 t1.0 Black9005	1
21	80719400	Панель для вітрового дефлектора	DX51D+Z80 t1.0 Black9005	1
22	80719407	ліва бічна панель	DX51D+Z80 t0.8 сірий 7043	1
23	20000-270004	Лопатка осьового вентилятора	Z500-145	1
24	80719406	ліва фіксуєча пластина	DX51D+Z80 t0.8 Black9005	1
25	80719401	Кронштейн двигуна	DX51D+Z80 t1.0 Black9005	1
26	807000004638	Верхнє покриття	DX51D+Z80 t1.0 Black7043	1
27	80719402	Електрична коробка	DX51D+Z80 t1.0 Black9005	1
28	80719413	Кришка електричної коробки	DX51D+Z80 t1.0 Black9005	1
29	82500021	Реактор	EL205FN	1
30	4000-3901	5- позиційний тримач дроту	RS9101(450V~4mm2)(L、N、PE、1、2)	1
31	2000-3257	Фільтр	HT225-20-L8-H5	1
32	20000-360297	естафета	HATF903AS30AC220 AC220V 30A	1
33	20000-390046	Термінал	МСБ 2,5-М	4

Розібрана діаграма

Модель і код: (100000000403 PASRW050- P- ВР6ІІ-ХН)

1
Повна
вибухова
схема



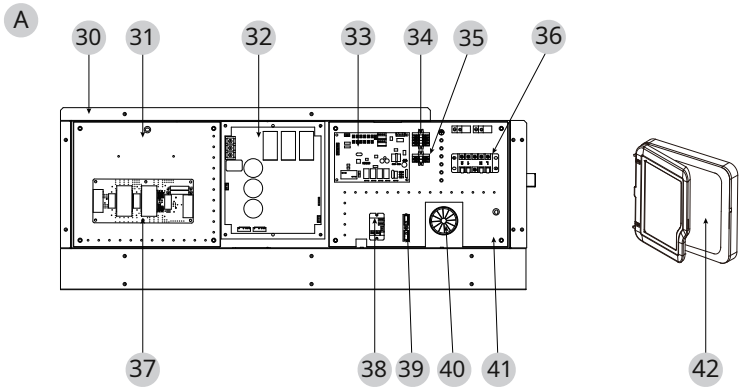
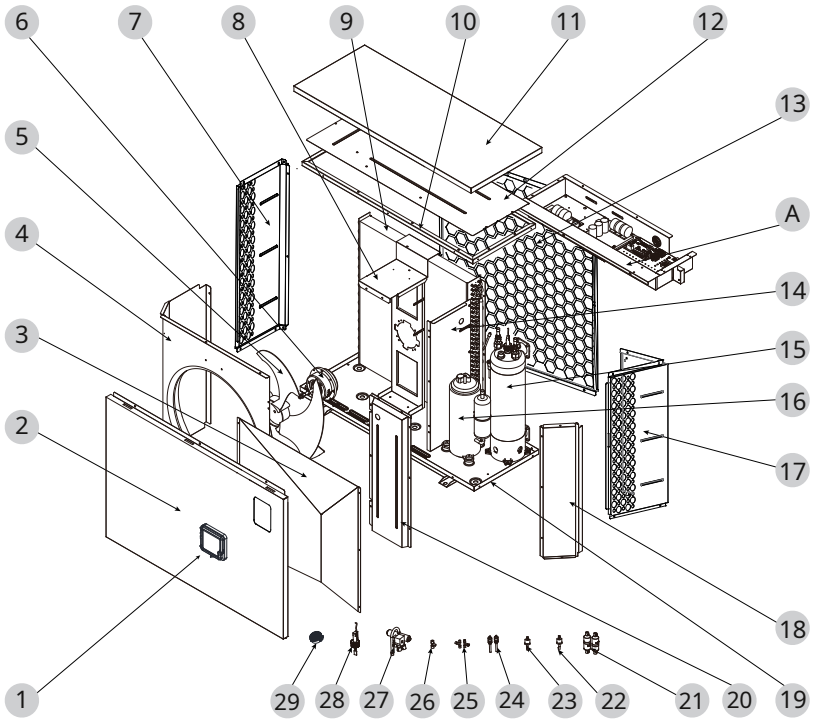
Розібрана діаграма

номер	Код	Ім'я	Технічні характеристики	кількість
1	72200167	Інтегрована плата перетворення частоти	82300129+82400156	1
2	80602172	Реберний теплообмінник	714×800×Ф7×2 1,8	1
3	72300024	Титановий теплообмінник	Ф12,7×10м Ф160	1
4	80100046	Компресор	SVB220FLGMC-L	1
5	20000-330132	двигун постійного струму	ZWS75-A	1
6	80720373	Права кріпильна пластина	DX51D+Z80 t1.2 Black9005	1
7	80723209	Права панель	DX51D+Z80 t1.0 сірий7043	1
8	81000017	Електронний розширювальний клапан	DPF(TS1)2.0C-03	1
9	20000-140485	Чотириходовий клапан	DSF-11E-1030	1
10	20000-360157	Реле низького тиску	0,30 МПа/0,15 МПа ±0,05	1
11	2004-1444	фільтр	Ф9,7-Ф9,7 (Ф28) Т2У2	2
12	20000-140150	Голчастий клапан	40 мм 1/2"	1
13	2000-1460	ТРІЙНИК	Ф6,5-2×Ф6,5(Т)×0,75 Т2М	1
14	80720370	шасі	Сірий7043	1
15	80710061	Передня кріпильна пластина	DX51D+Z80 t1.2 Black9005	1
16	80720374	Серединна перегородка	DX51D+Z80 t1.2 Black9005	1
17	20000-220068	Водонепроникна коробка	TawnyPC+чорний ПК	1
18	807000004673	Фронтальна панель	Сірий 7043 + чорний 9005	1
19	80723210	Вітрозахисна панель	DX51D+Z80 t0.8Чорний9005	1
20	80720367	Панель для вітрового дефлектора	Чорний9005	1
21	80720375	ліва бічна панель	DX51D+Z80 t0.8 сірий7043	1
22	20000-270004	Лопатка осьового вентилятора	Z500-145	1
23	80723211	ліва фіксуюча пластина	DX51D+Z80 t0.8 Black9005	1
24	80720366	Кронштейн двигуна	DX51D+Z80 t1.0 Black9005	1
25	807000004637	Верхнє покриття	DX51D+Z80 t1.0 Black9005	1
26	80720368	Електрична коробка	Чорний9005	1
27	80720377	Кришка електричної коробки	DX51D+Z80 t0.8 Black9005	1
28	82500021	Реактор	EL205FN	1
29	4000-3901	5-позиційний тримач дроту	RS9101(450V ~ 4mm2)(L,N, PE,1,2)	1
30	2000-3257	Фільтр живлення	HT225-20-L8-H5	1
31	20000-360297	РЕЛЕ	HATF903AS30AC220 AC220V 30A	1
32	20000-390046	Термінал	МСБ 2,5-М	4

Розібрана діаграма

Модель і код: (PASRW060-P-BP6III-X 10000000385)

1
Повна
схема
розбивки
конструкції
машини



Розібрана діаграма

Номер	Код	Ім'я	Технічні характеристики	кількість
1	20000-220068	Водонепроникна коробка	Верхня кришка ПК + нижня кришка ПК	1
2	807000004619	Фронтальна панель	Чорний глянець 9005+Сірий матовий 7043	1
3	80715026	Вітровий дефлектор в зборі	Чорний глянець 9005	1
4	80713662	Панель для вітрового дефлектора	Чорний глянець 9005	1
5	301030-00000003	Лопатка вентилятора	Ф551×160-Ф12(10)×4	1
6	20000-330309	Двигун постійного струму	ZWS150-F2	1
7	80715655	Ліва панель	Сіра матова 7043	1
8	80715647	Кронштейн двигуна вентилятора	Чорний глянець 9005	1
9	80601509	Реберний теплообмінник	714×800×Ф7×3 2,0	1
10	80715648	Підтримка верхньої кришки	Чорний глянець 9005	1
11	80711340	Верхня кришка	Чорний матовий 9005	1
12	80715656	Верхня кришка електричної коробки	Чорний глянець 9005	1
13	80710050	Задня сітка	Сіра матова 7043	1
14	80715652	Середня пластина	Чорний глянець 9005	1
15	72300134	Титановий теплообмінник	Ф16×7,3м+Ф12,7×4,7м Ф160	1
16	80100069	Компресор	9VD330XAB21	1
17	80715649	Права тарілка	Сіра матова 7043	1
18	80715654	Підтримка	Чорний глянець 9005	1
19	80715646	шасі	Сіра матова 7043	1
20	80715653	Серединна перегородка	Чорний глянець 9005	1
21	2004-1444	фільтр	Ф9,7-Ф9,7 (Ф28) T2Y2	2
22	20000-360157	Реле низького тиску	0,30 МПа/0,15 МПа ±0,05	1
23	2001-3605	Реле високого тиску	3,2 МПа/4,4 МПа ±0,15	1
24	20000-140150	Голчастий клапан	40 мм 1/2"	2
25	2000-1460	ТРІЙНИК	Ф6,5-2×Ф6,5(Т)×0,75 T2M	2
26	304030-00000002	ТРІЙНИК	Ф9,52-2×Ф6,35(Т)×1,0	1
27	2004-1437	Чотириходовий клапан	DSF-11E-1030	1
28	83000069	Перемикач потоку води	ПСЛ-1 3/4	1
29	80900768	Водонепроникне з'єднання	Ф32ХФ28/NYLON66	2
30	80715651	Електрична коробка	Чорний глянець 9005	1
31	80715657	Бічна панель електричної коробки	DX51D+Z80 t0.8	1
32	82300341	Плата драйвера інвертора	S.HPD120C.1	1
33	72200463	PC1004-G	82300317+82400442	1

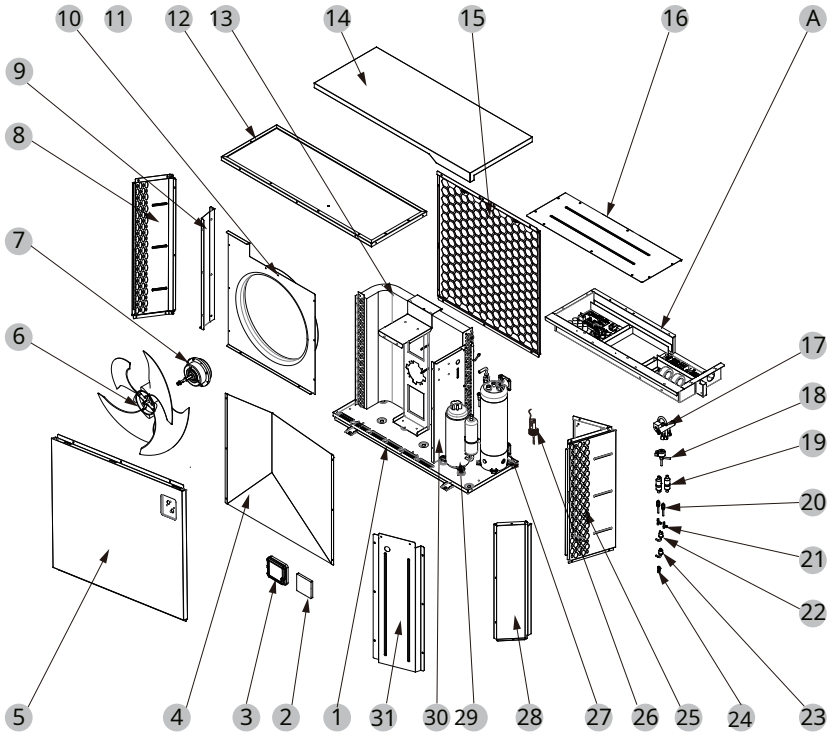
Розібрана діаграма

Номер	Код	Ім'я	Технічні характеристики	кількість
34	/	4-позиційний тримач дроту	/	1
35	/	2-позиційний тримач дроту	/	1
36	4000-3901	5-позиційний тримач дроту	RS9101(450V~4mm2)(L、N、PE、1、2)	1
37	82300342	Плата фільтра живлення	S.EMC.HPD120C.1	1
38	20000-360297	естафета	HATF903A530AC220 AC220V 30A	1
39	2000-3909	2-позиційний тримач дроту	RS9211 (450 В ~ 4 мм2)	1
40	80900750	Водонепроникна дротяна оболонка	Ф53ХФ49/NYLON66	1
41	80715658	Бічна панель електричної коробки	DX51D+Z80 t0.8	2
42	72200475	CP203	82300038+82400435	1
				1

Розібрана діаграма

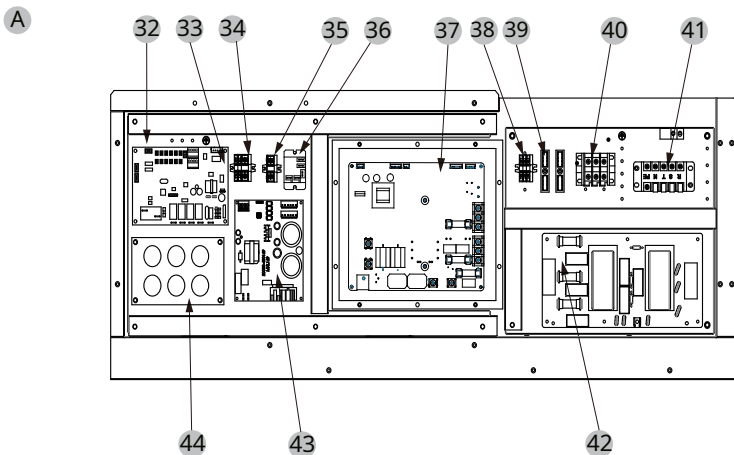
Модель і код: (PASRW070S-P-ВР6ІІІ-X 10000000386)

1
Повна
схема
розбивки
конструкції
машини



2

Електричний
КОНТРОЛЬ



Розібрана діаграма

Немає.	Код	Ім'я	Технічні характеристики	кількість
1	80718971	шасі	Сіра матова 7043	1
2	72200475	СР203	82300038+82400435	1
3	2000-220068	Водонепроникна коробка	Верхня кришка ПК + нижня кришка ПК	1
4	80710055	Вітровий дефлектор в зборі	Чорний глянець 9005	1
5	807000004619	Фронтальна панель	Чорний глянець 9005+Сірий матовий 7043	1
6	301030-00000003	Лопатка вентилятора	Ф551×160-Ф12(10)×4	1
7	20000-330309	Двигун постійного струму	ZWS150-F2	1
8	80715768	Ліва панель	Сіра матова 7043	1
9	80715766	Вагонка	Чорний глянець 9005	1
10	80715765	Панель для вітрового дефлектора	Чорний глянець 9005	1
11	80715770	Кронштейн двигуна вентилятора	Чорний глянець 9005	1
12	80710049	Підтримка верхньої кришки	Чорний глянець 9005	1
13	80601520	Реберний теплообмінник	730×220×800×Ф7×3	1
14	80711340	Верхня кришка	Чорний матовий 9005	1
15	80710050	Задня сітка	Сіра матова 7043	1
16	80718969	Верхня кришка електричної коробки	Чорний глянець 9005	1
17	2004-1437	4-ходовий клапан	DSF-11E-1030	1
18	81000084	Електронний розширювальний клапан	HAM-BD28KFSZ-1	1
19	2004-1444	фільтр	Ф9,7-Ф9,7 (Ф28) T2Y2	2
20	20000-140150	Голчастий клапан	FJ-3375-DG4	2
21	2000-1460	ТРІЙНИК	Ф6,5-2×Ф6,5(Т)×0,75 T2M	2
22	2001-3605	Реле високого тиску	3,2 МПа/4,4 МПа ±0,15	1
23	20000-360157	Реле низького тиску	0,30 МПа/0,15 МПа ±0,05	1
24	304030-00000002	ТРІЙНИК	Ф9,52-2×Ф6,35(Т)×1,0	1
25	80715769	Права панель	Сіра матова 7043	1
26	83000069	Перемикач потоку води	ПСЛ-1 3/4	1
27	72300249	Титановий теплообмінник	Ф16×7,3м+Ф12,7×5,7м Ф160	1
28	80715654	Підтримка	Чорний глянець 9005	1
29	80100133	Компресор	9VD420XAB21	1
30	80718966	Серединна перегородка	Чорний глянець 9005	1
31	80718970	Розпірна пластина	Чорний глянець 9005	1
32	80718967	Бічна панель електричної коробки	DX51D+Z80 t0.8	1
33	72200451	PC1004-G	82300317+82400425	1

Розібрана діаграма

Немає.	Код	Ім'я	Технічні характеристики	кількість
34	/	4-позиційний тримач дроту	/	3
35	/	2-позиційний тримач дроту	/	1
36	20000-360297	естафета	HATF903AS30AC220 AC220V 30A	1
37	82300329	Плата водія	2AC32I42WM1	1
38	/	3-позиційний тримач дроту	/	1
39	2000-3909	2-позиційний тримач дроту	RS9211 (450 В ~ 4 мм2)	2
40	20000-390223	3-полюсна клемма	УТД-32/3П(ЛН ПЕ)	1
41	20000-390180	5-полюсна клемма	RS9101C-5 (450 В ~ 4 мм2)	1
42	82300074	Плата трифазного фільтра	1AC32I20WL2	1
43	72200684	ZL10 V3-G	82300485+82400455	1
44	302010-00000014	Конденсаторна плата	1AC32I20CP1	1